



Caractéristiques et instructions techniques



60 Frame
Pompe à plongeur

Acier inoxydable duplex
67102

Acier inoxydable duplex
rincé

67102C

Caractéristiques (*)

Modèle 67102-67102C

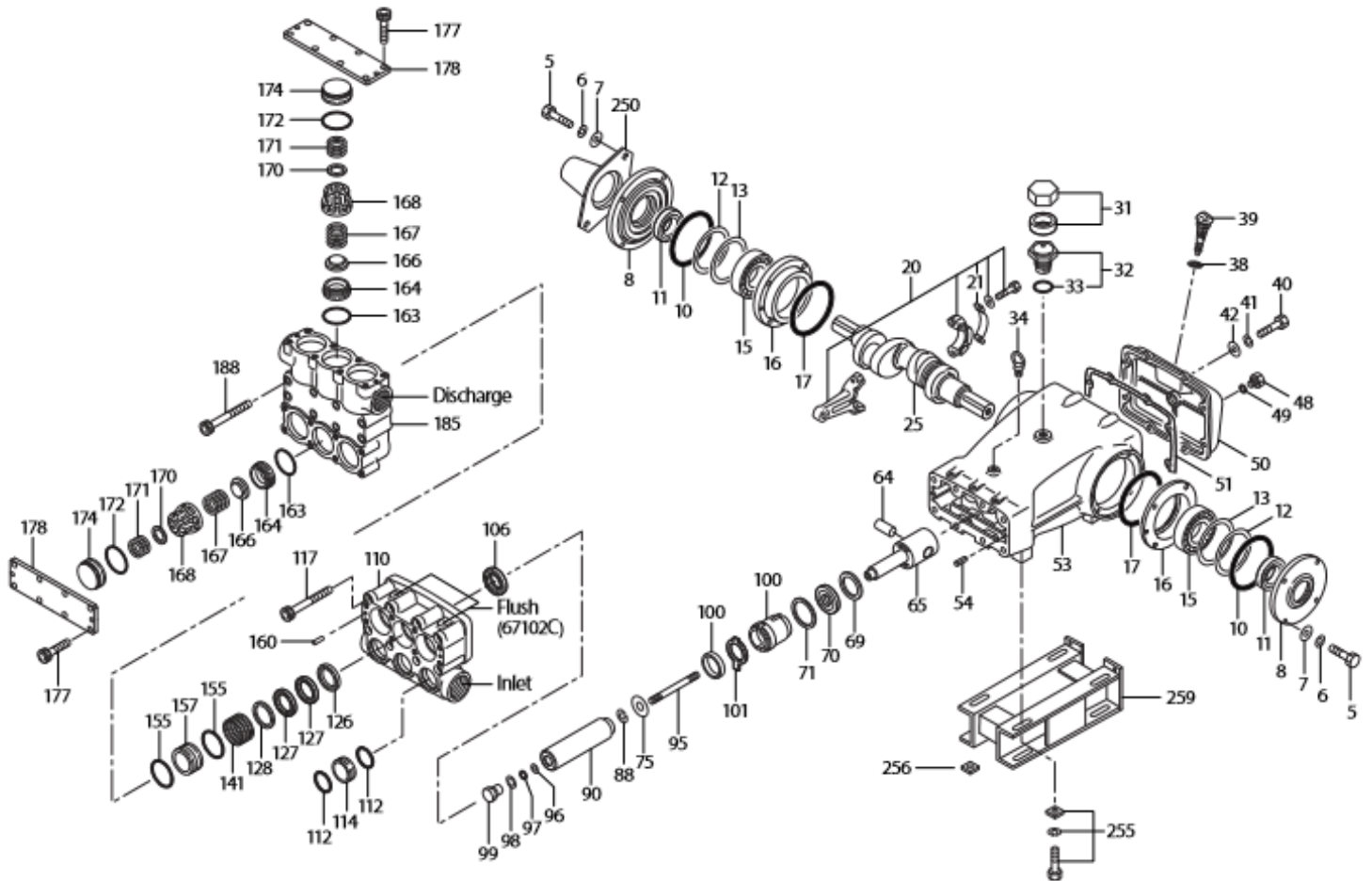
Débit	378 L/min
Plage de pression	6,9 → 70 bar
Tours par minute	680 TPM

Caractéristiques générales

Plage de pression d'entrée	Précharge → 2 bar
Forage	62 mm
Coup	65,5 mm
Capacité du carter	9,46 L
Température max. du liquide	60° C
Connexions d'aspiration (2)	2-1/2" NPTF
Connexions de rinçage (2)	1/4" NPTF
Connexions de décharge (2)	2" NPTF
Diamètre de l'arbre	45 mm
Poids	165 kg
Dimensions	763 x 619 x 322 mm

(*)Déroptions permises qu'après consultation, suivi d'une confirmation écrite par Cat Pumps.

Vue éclatée



Models
Duplex Stainless Steel 67102
Duplex Stainless Steel Flushed 67102C
July 2017

Liste des pièces détachées

Pc	Num.	Mat.	Description	Qté
	67102/C			
2	43048	STL	Clavette (M14x9x90)	1
5	89728	S	Vis avec rondelles(M10x40)	8
6	15847	S	Rondelle de sécurité (M10)	8
7	19934	S	Rondelle, plate (M10)	8
8	29443	AL	Couvercle de roulement, extérieur	2
10	29444	NBR	Joint torique, boîtier de roulement – 70D	2
11	11443	NBR	Joint d'étanchéité, huile, vilebrequin	2
12	126595	STCP R	Rondelle butée (M120 x 0.5)	0-2
13	126594	STCP R	Rondelle butée (M120 x 0.3)	0-2
15	29441	STL	Roulement à rouleaux	2
16	29442	STL	Couvercle de roulement, intérieur	2
17	29444	NBR	Joint torique, boîtier de roulement – 70D	2
20	126612	BBHS	Bielle complete (incl.21)	3
21	126560	STCP R	Rondelle, fermée	3
25	29440	FCM	Vilebrequin, double sortie (M65.5)	1
31	828710	PE	Protecteur, bouchon d'huile a/joint en polyurethane	1
32	43211	ABS	Bouchon d'huile	1
33	14177	NBR	Joint torique, bouchon d'huile – 70D	1
34	126743	STCP R	Boulon, oeil de fixation (M12x1.75) (levage pompe)	1
38	129343	RBR	Joint plat, jauge d'huile	1
39	27769	ABS	Jauge	1
40	89627	S	Vis avec rondelles (M10x30)	8
41	15847	S	Rondelle de sécurité (M10)	8
42	19934	S	Rondelle, plate (M10)	8
48	25625	STCP	Bouchon de vidange (1/4" x 19 BSP)	1
49	23170	NBR	Joint torique, bouchon de vidange – 70D	1
50	29438	AL	Couvercle arrière	1
51	129386	NBR	Joint torique, couvercle arrière	1
53	855040	AL	Ensemble carter (incl. 34,54)	1
54	43282	S	Axe de guidage	2
64	29481	CM	Axe, croisillon	3
65	133712	BBSS	Tige de plongeur	3
69	126588	STCP R	Rondelle, joint d'étanchéité huile	3
70	133716	NBR	Joint d'étanchéité huile, carter	3
71	133717	SS	Rondelle	3
75	133718	SS	Défecteur	3
88	133719	SS	Rondelle ouverte	3
90	133721	CC	Plongeur (M62x174)	3
95	44748	SS	Goujon, fixation de plongeur (M14x147)	3
96	20214	PTFE	Bague anti-extrusion, fixation de plongeur	3
97	17616	NBR	Joint torique, fixation de plongeur – 80D	3
98	44751	SS	Rondelle, fixation de plongeur	3
99	44750	SS	Fixation de plongeur (M14)	3
100	855039	PVDF	Fixation, joint d'étanchéité, 2 pcs	3
101	133723	-	Mèche (longue languette)	3
106	133725	NBR	Joint d'étanchéité, JBP avec ressort en inox	3
110	133318	SSD	Collecteur d'aspiration	1
	134436	SSD	Collecteur d'aspiration, rinçé (1/4" NPTF)	1
112	12392	NBR	Joint torique, entretoise, intérieur – 70D	6
114	133734	SS	Entretoise d'aspiration	3
117	89694	S	Vis avec rondelles (M16x110)	8
126	133728	PTFE	Adapteur, femelle	3
127	133729	STG	Garniture-V	6
128	133730	SS	Adapteur mâle	3
141	133731	SS	Ressort, grande bobine	3
155	133733	NBR	Joint torique, entretoise garniture-V – 80D	6
157	133732	SS	Entretoise, Garniture-V	3
160	44756	S	Axe de guidage	2
163	133733	NBR	Joint torque, siège – 80D	6
164	133736	SS	Siège	6
166	133738	SS	Clapet	6

167	133737	SS	Ressort	6
168	133739	PVDF	Boîtier, ressort	6
170	133740	SS	Rondelle, boîtier	6
171	133741	SS	Ressort, bobine	6
172	15858	NBR	Joint torique, bouchon de clapet – 70D	6
174	133742	SS	Bouchon de clapet	6
177	133744	S	Vis HSH (M16x30) – plaque de clapet	16
178	133743	SS	Plaque de clapet	2
185	133321	SSD	Collecteur de décharge	1
188	89959	S	Vis, HSH (M16x120)	8
250	29445	AL	Protecteur d'arbre	1
255	33243	STZP	<i>Kit de montage (inclu avec la pompe)</i>	1
256	29649	STCP	<i>Rondelle, oblique (M16) à utiliser pour le réglage entre le rail et la base de montage</i>	4
259	126787	STZP	<i>Rail de montage (inclu avec la pompe)</i>	1
299	818631	DSS	<i>Tête de pompe complète a/joints en NBR (modèle 67102)</i>	1
	818646	DSS	<i>Tête de pompe complète a/joints en NBR (modèle 67102C)</i>	1
300	76294	NBR	<i>Kit de joints (incl. 97,106,112,127,155)</i>	1
310	76296	NBR	<i>Kit de clapets pré-assemblé (incl. 163,164,166,167,168,170,172)</i>	2

Les articles en gras sont uniques pour ces modèles de pompes particulier. Les articles en italique sont facultatifs. R composants conformes à la directive RoHS. Consultez 'Tech Bulletins' 003, 024, 036, 043, 053, 074, 083, et 095 pour plus d'informations.

Codes des matériaux

ABS	Plastique ABS	FCM	Chrome-molybdène forgé	SS	Acier inoxydable 316
AL	Aluminium	NBR	Caoutouc nitrile-acrylique	SSD	Acier inoxydable duplex
BBHS	Laiton / haute résistance	PE	Polyéthylène	STCP	Acier chromé
BBSS	Laiton / acier inoxydable	PTFE	Polytétrafluoroéthylène pure	STG	Mélange spécial PTFE blanc
CC	Céramique	PVDF	Polyfluorure	STL	Acier
CM	Chrome-molybdène	RBR	Caoutchouc	STZP	Acier galvanisé
DSS	Acier inoxydable duplex	S	Acier inoxydable 304		